

Servis Arabaları 2 Katlı Servis Arabası-900 mm İtme Kollu

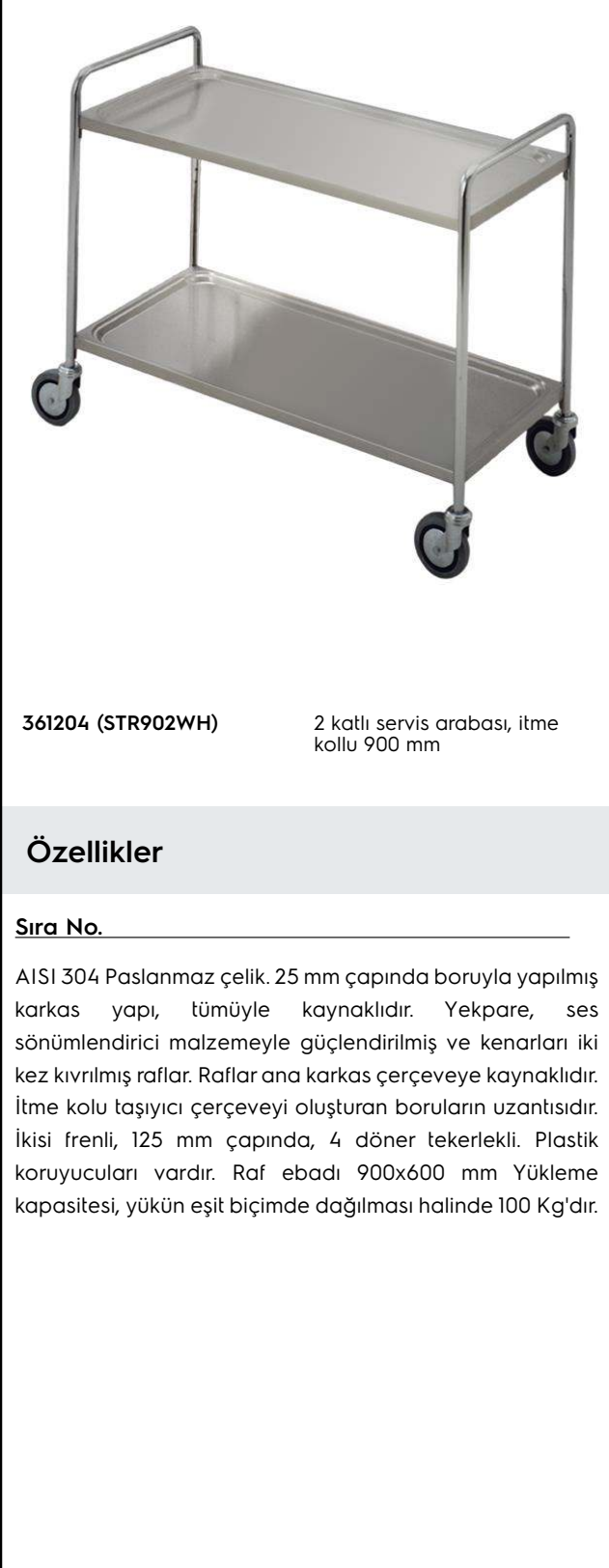
SIRA # _____

MODEL # _____

ADI # _____

SIS # _____

AIA # _____



361204 (STR902WH)

2 katlı servis arabası, itme
kollu 900 mm

Özellikler

Sıra No.

AISI 304 Paslanmaz çelik. 25 mm çapında boruyla yapılmış karkas yapı, tümüyle kaynaklıdır. Yekpare, ses sönümlendirici malzemeyle güçlendirilmiş ve kenarları iki kez kıvrılmış raflar. Raflar ana karkas çerçeveye kaynaklıdır. İtme kolu taşıyıcı çerçeveyi oluşturan boruların uzantısıdır. İki frenli, 125 mm çapında, 4 döner tekerlekli. Plastik koruyucuları vardır. Raf ebadı 900x600 mm Yükleme kapasitesi, yükün eşit biçimde dağılması halinde 100 Kg'dır.

Ana Özellikler

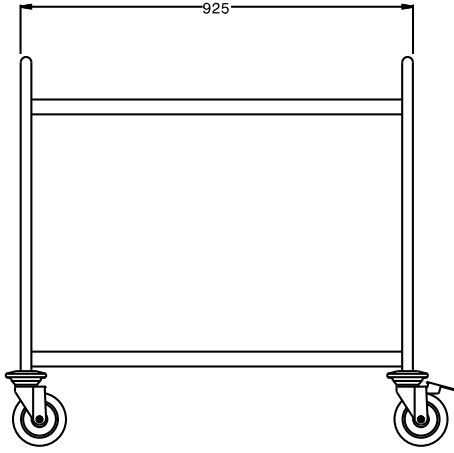
- Şasesi 25 mm çapında borularla yapılmıştır ve tümüyle kaynaklıdır.
- Eşit biçimde yerleştirildiğinde yükleme kapasitesi 100 kg'dır.
- Dikişsiz, ses sönümlendirici malzemeyle takviye edilmiş rafların kenarları çift kıvrımlıdır ve şaseye kaynaklanmıştır.
- Rafların ebadı: 900x600 mm.
- Güçlü, ergonomik kulp ana karkasın uzantısı olarak imal edilmiştir.
- Plastik tamponlu, Ø 125 mm çapında 4 döner tekerlek, 2'si frenli.

Konstruksiyon

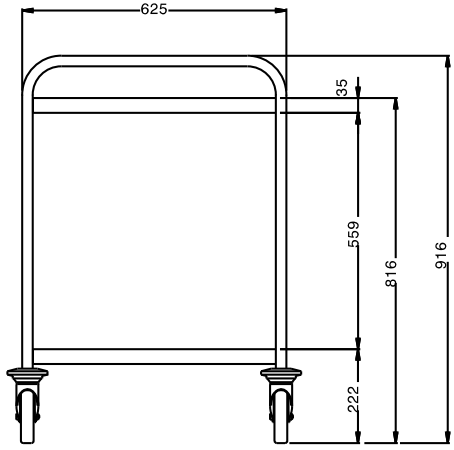
- Tüm bileşenler ve paneller AISI 304 paslanmaz çelikten yapılmıştır.

Onay: _____

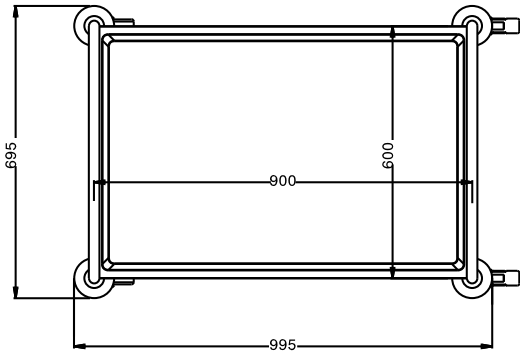
Ön



Yan



Üst



Temel bilgiler:

Dış boyutlar, Genişlik:	
361204 (STR902WH)	995 mm
Dış boyutlar, Derinlik:	695 mm
Dış boyutlar, Yükseklik:	916 mm
Tekerlek malzemesi:	Çinko kaplama
Tekerlek çapı:	Ø 125
Net ağırlık:	27 kg